

**Обучение по гражданской обороне:
кого и по каким программам
необходимо обучать**

Значимость инструктажа по ГО и ЧС

Акцент внимания с курсового обучения сместился на **проведение инструктажей**.

На предприятиях должны проводить инструктажи по ГО и ЧС всем работникам, независимо от их образования и трудового стажа, а также командированным более чем на месяц.

За непроведение инструктажей по ГО и ЧС работодателю грозит **штраф**:

- для должностных лиц - от 10 000 до 20 000 руб.;
- для организации - от 100 000 до 200 000 руб.

Вводный инструктаж по ГО

Программа инструктажа в соответствии с **Письмом МЧС России от 27.02.2020 № 11-7-605** «О примерном порядке реализации вводного инструктажа по ГО».

Кто:

- вновь принятые на работу лица, независимо от их образования, трудового стажа по профессии (должности), гражданства;
- лица, командированные в организацию на срок более 30 календарных дней.



Знания:

- потенциальные источники опасностей;
- установленные в организации способы оповещения;
- принятые в организации основные способы защиты от опасностей;
- места хранения средств индивидуальной защиты и расположения средств коллективной защиты (при наличии их в организации);
- место расположения сборного эвакуационного пункта.

Умения:

- действовать **по сигналам оповещения**;
- действовать при **объявлении эвакуации**;
- **использовать средства индивидуальной и коллективной защиты.**



Программа вводного инструктажа

Письмо МЧС России от **27.02.2020 № 11-7-605**

«О примерном порядке реализации вводного инструктажа по ГО»

4. ПРИМЕРНАЯ ПРОГРАММА ВВОДНОГО ИНСТРУКТАЖА ПО ГО

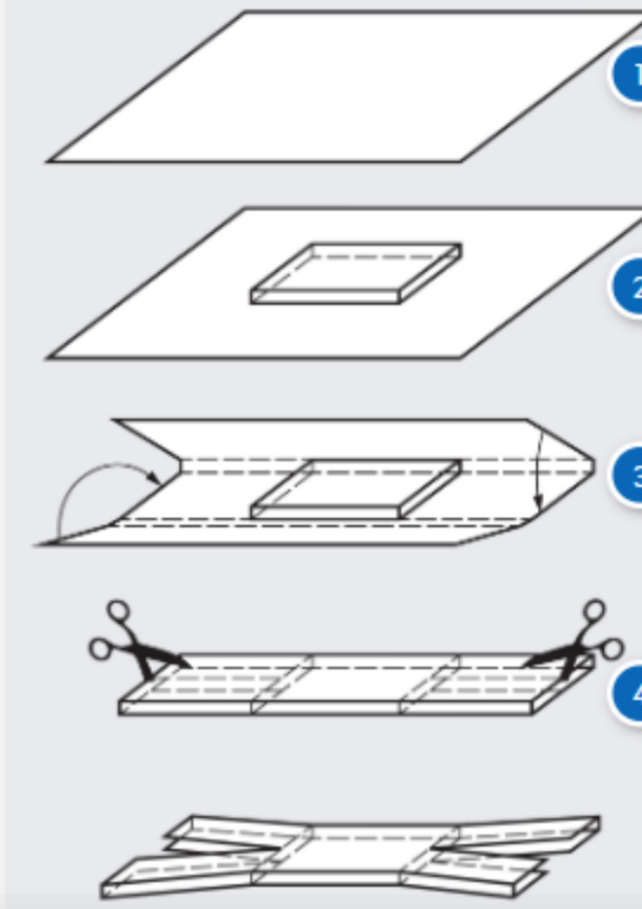
4.1. Тематический план вводного инструктажа по ГО:

№ п/п	Примерный перечень учебных вопросов	Время ² на отработку (минут)
1.	Возможные действия работника на рабочем месте, которые могут привести к аварии, катастрофе или ЧС техногенного характера в организации	5-15
2.	Наиболее характерные ЧС природного и техногенного характера, которые могут возникнуть в районе расположения организации, и опасности, присущие этим ЧС	5-20
3.	Принятые в организации способы защиты работников от опасностей, возникающих при ЧС, характерных для производственной деятельности и района расположения организации, а также при военных конфликтах	5-20
4.	Установленные в организации способы доведения сигналов гражданской обороны и информации об угрозе и возникновении ЧС и опасностей, присущих военным конфликтам	2-10
5.	Порядок действий работника при получении сигналов гражданской обороны	2-10
6.	Порядок действий работника при ЧС, связанных с утечкой (выбросом) аварийно химически опасных веществ и радиоактивным загрязнением, в т. ч. по изготовлению и использованию подручных средств защиты органов дыхания	6-30
7.	Порядок действий работника при получении и использовании индивидуальных средств защиты органов дыхания и кожи (при их наличии в организации)	6-30
8.	Порядок действий работника при укрытии в средствах коллективной защиты (при применении в организации данного способа защиты)	6-30
9.	Порядок действий работника при подготовке и проведении эвакуационных мероприятий: по эвакуации работников; по эвакуации материальных и культурных ценностей	6-30
10.	Права и обязанности граждан Российской Федерации в области ГО и защиты от ЧС природного и техногенного характера	2-15

Вводный инструктаж по ГО

Вводный инструктаж по гражданской обороне предназначен для индивидуального изучения **в формате слайдового курса** с определенной **структурой** изложения материала и основных принципов **андрагогики**

7. Порядок действий работника при ЧС с утечкой опасных веществ и радиоактивным загрязнением, включая использование средств защиты органов дыхания



Ватно-марлевая повязка

- ✓ Ватно-марлевую (марлевую) повязку накладывают на лицо так, чтобы нижний край ее закрывал низ подбородка, а верхний доходил до глазных впадин (должны хорошо закрываться рот и нос).
- ✓ Разрезанные концы повязки завязываются: нижние - на темени, верхние - на затылке.
- ✓ Для защиты глаз используют противопыльные очки.

Самоспасатель

Самоспасатель - средство индивидуальной защиты органов дыхания, предназначенное для экстренной защиты органов дыхания и зрения человека при эвакуации из производственных, административных и жилых зданий и/или в ожидании помощи.

ГДЗК-У ?

ВК ?

ЗК "Феникс" ?

КЗУ ?



НАЗАД

ДАЛЕЕ

Вводный инструктаж по ГО

8. Порядок действий работника при получении и использовании индивидуальных средств защиты органов дыхания и кожи

Респиратор

Классификация респираторов

По назначению	По наличию клапана	По сроку службы	По устройству
папанные; аннне	<ul style="list-style-type: none"> • одноразовые; • многоразовые 	<ul style="list-style-type: none"> • в форме полумаски; • патронные (состоят из отдельной лицевой части и фильтрующего элемента) 	

для защиты органов дыхания от вредных газов, паров, аэрозолей и пыли.

НАЗАД ДАЛЕЕ

8. Порядок действий работника при получении и использовании индивидуальных средств защиты органов дыхания и кожи

Средства индивидуальной защиты кожи (СИЗК)

Для получения дополнительной информации нажмите на цифровое обозначение.

Куртка

НАЗАД ДАЛЕЕ

Интерактивные
элементы

Списки,
интерактивные
схемы

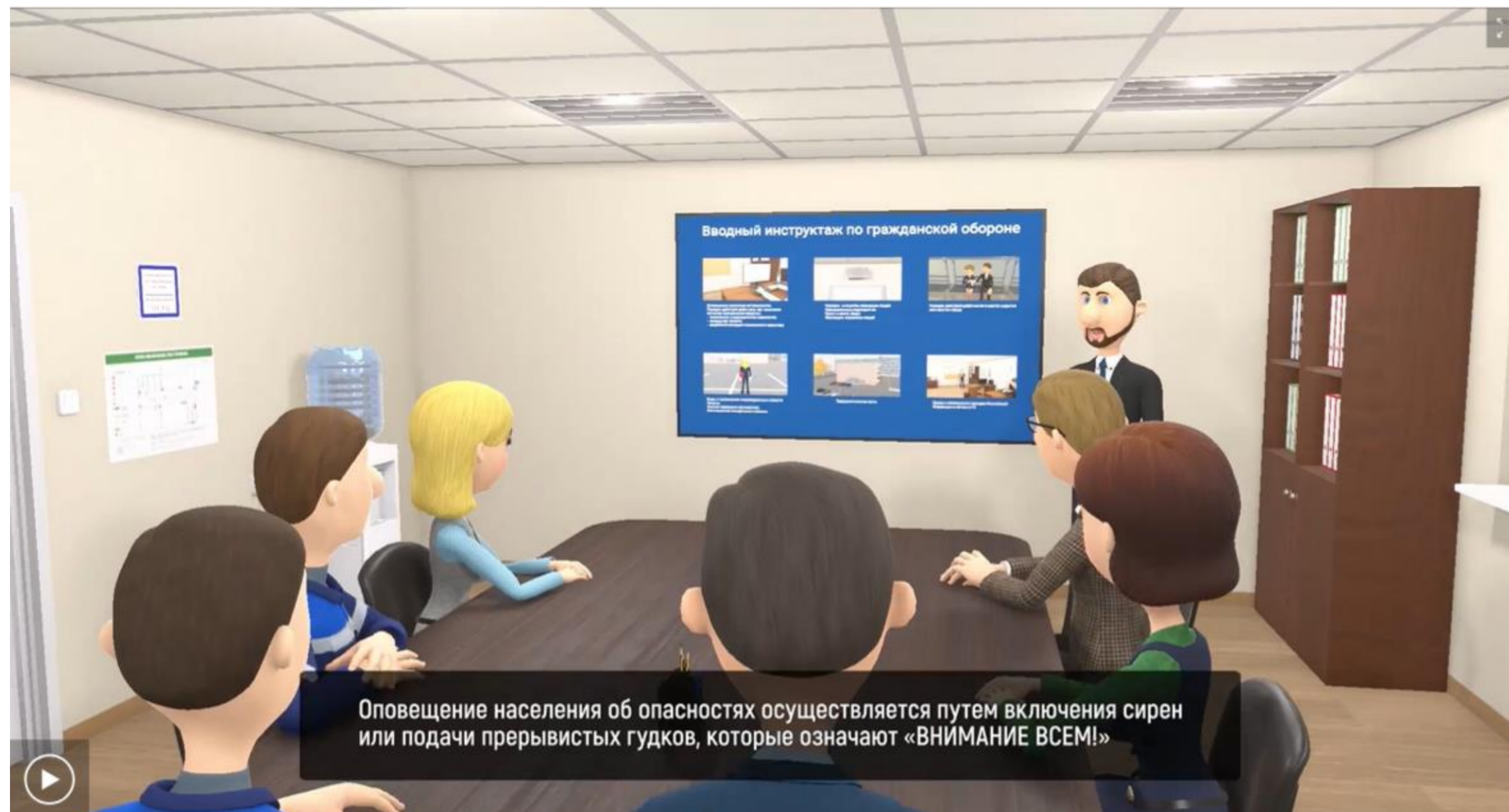
Изложенный материал в инструктаже развернутый и глубокий, в его разработке были использованы иллюстрации, **интерактивные элементы** и наглядные списки, а также приёмы **педагогического дизайна**.

Благодаря приемам используемым в инструктаже информация эффективнее усваивается работниками, чем формат лекции.

После проведенного обучения работник **проходит итоговое тестирование** по изученному материалу для оценки полученных знаний.

Вводный видеоинструктаж по ГО

- Курс может быть использован для индивидуального, так и **группового инструктажа**
- Способ подачи заключается в формате анимированного видеоролика **с голосовым озвучиванием требований и бегущей строкой**
- Видеоролик нельзя пролистать, отсутствие такой возможности гарантирует повышение качества усвоения материала



Инструктаж по действиям в ЧС

Программа инструктажа в соответствии с [Письмом МЧС России от 27.10.2020 № ИВ-11-85](#) «О примерном Порядке реализации инструктажа по действиям в чрезвычайных ситуациях».

Кто:

- вновь принятые на работу лица, независимо от их образования, трудового стажа по профессии (должности), гражданства;
- лица, командированные в организацию на срок более 30 календарных дней.



Знания:

- потенциальные источники опасностей, которые могут привести к ЧС в организации (на территории организации), виды ЧС, характерные для территории расположения организации;
- установленные в организации способы оповещения при угрозе и возникновении ЧС;
- принятые в организации основные способы защиты от опасностей, возникающих при указанных ЧС, правила действий при угрозе и возникновении данных опасностей;
- места хранения средств индивидуальной защиты и расположения средств коллективной защиты (при наличии их в организации).

Умения:

- действовать по сигналам оповещения;
- действовать при объявлении эвакуации;
- использовать средства индивидуальной и коллективной защиты.



Инструктаж по действиям в ЧС

- Инструктаж учитывает **региональные особенности ЧС**
- Создан с использованием принципов **педагогического дизайна**, для лучшего усвоения материалов
- Для контроля усвоенного материала при окончании изучения подготовлен модуль **с контрольными вопросами** на базе полученных знаний

2. ЧС, характерные для географического месторасположения и производственной деятельности организации, присущие им опасности и возможные последствия их возникновения

Выберите свой регион из списка и ознакомьтесь с особенностями возникновения чрезвычайных ситуаций на его территории.

Республики	<ul style="list-style-type: none"> Амурская область Архангельская область Астраханская область Белгородская область Брянская область Владимирская область Волгоградская область Вологодская область Воронежская область 	<ul style="list-style-type: none"> Кировская область Костромская область Курганская область Курская область Ленинградская область Липецкая область Магаданская область Московская область Мурманская область 	<ul style="list-style-type: none"> Ростовская область Рязанская область Самарская область Саратовская область Сахалинская область Свердловская область Смоленская область Тамбовская область Тверская область Томская область Тульская область Тюменская область Ульяновская область Херсонская область Челябинская область Ярославская область
Края			
Автономные округа			

1. Места расположения инженерных сооружений ГО (убежища, противорадиационные укрытия, укрытия простейшего типа) и других СКЗ

Внутреннее оборудование убежищ
Для просмотра информации щелкните по маркерам с номерами.

НАЗАД ДАЛЕЕ

Интерактивные
элементы

Обучение ответственных за проведение инструктажей по ГО и ЧС

На предприятиях должны проводить инструктажи по ГО и ЧС всем работникам, независимо от их образования и трудового стажа, а также командированным более чем на месяц.

Ответственным за инструктаж руководитель предприятия может **назначить себя, уполномоченного или руководителя занятий по ГО и ЧС.**

В течение первого года работы ответственный за инструктаж также должен получить **дополнительное профессиональное образование.**



Программа дополнительного профессионального образования в области ГО и защиты от ЧС

Кто:

- должностные лица, входящие в составы сборных и приёмных эвакуационных пунктов, промежуточных пунктов эвакуации организаций и органов местного самоуправления;
- руководители спасательных служб муниципальных образований;
- руководители и педагогические работники организаций, осуществляющих образовательную деятельность по дополнительным профессиональным программам в области ГО.



Знания:

- **изучение требований нормативных правовых актов** применительно к исполняемым должностным обязанностям (трудовым функциям);
- **формирование** у обучающихся **знаний и навыков по организации защиты населения**, материальных и культурных ценностей на территории Российской Федерации от опасностей, возникающих при военных конфликтах или вследствие этих конфликтов, а также при ЧС;
- выработка навыков формирования среды обучения в области ГО и защиты от ЧС, использования профессиональных знаний и умений в реализации задач подготовки различных групп населения;
- **осознание обучающимися важности своей деятельности** и необходимости поддержания уровня личной подготовки, обеспечивающего эффективное выполнение должностных обязанностей;
- **формирование личной и профессиональной культуры безопасности.**




Программа дополнительного профессионального образования в области ГО и защиты от ЧС

В рамках методического руководства при решении вопросов по обучению населения в области ГО и защиты от ЧС, в том числе работников, уполномоченных на решение задач в области ГО, МЧС России

Утверждены МЧС России 30.10.2020 № 2-4-71-11-10

Примерная дополнительная профессиональная программа повышения квалификации

МИНИСТЕРСТВО РОССИЙСКОЙ ФЕДЕРАЦИИ ПО ДЕЛАМ
ГРАЖДАНСКОЙ ОБОРОНЫ, ЧРЕЗВЫЧАЙНЫМ СИТУАЦИЯМ И
ЛИКВИДАЦИИ ПОСЛЕДСТВИЙ СТИХИЙНЫХ БЕДСТВИЙ

УТВЕРЖДАЮ
Заместитель Министра
Российской Федерации по делам гражданской
обороны, чрезвычайным ситуациям и ликвидации
последствий стихийных бедствий
генерал-полковник  Н.С. Барышев

« 30 » октября 2020 г.

2-4-71-11-10

Примерная дополнительная профессиональная программа повышения квалификации руководителей и работников гражданской обороны, органов управления единой государственной системы предупреждения и ликвидации чрезвычайных ситуаций и отдельных категорий лиц, осуществляющих подготовку по программам обучения в области гражданской обороны и защиты от чрезвычайных ситуаций

Обучающий комплект для организации дополнительного профессионального образования в области ГО и защиты от ЧС

КГ «ТЕРМИКА» предлагает **обучающий комплект** для организации дополнительного профессионального образования в области ГО и защиты от ЧС, включающий в себя:

- **Основы защиты населения и территорий** в области ГО и защиты от ЧС
- Планирование мероприятий по ГО и ЗНТЧС
- **Организация предупреждения ЧС** и повышения устойчивости функционирования организаций, необходимых для выживания населения
- **Способы и методы защиты населения**, материальных, культурных ценностей и организация их выполнения
- Организация и **осуществление подготовки населения** в области ГО и защиты от ЧС

Дополнительное профессиональное образование		
6 курсов		
Программа ИГО Гражданская оборона, предупреждение и ликвидация чрезвычайных ситуаций 6 курсов		
Область аттестации	Шифр курса	Предв. экзамен
-	ГО 1974.1	Нет
Наименование курса		
Основы защиты населения и территорий в области ГО и защиты от ЧС		
Проверка знаний по курсу Пробный экзамен по курсу Загрузить курс в мобильное приложение		
Область аттестации	Шифр курса	Предв. экзамен
-	ГО 1975.1	Нет
Наименование курса		
Планирование мероприятий по ГО и ЗНТЧС		
Проверка знаний по курсу Пробный экзамен по курсу Загрузить курс в мобильное приложение		
Область аттестации	Шифр курса	Предв. экзамен
-	ГО 1976.1	Нет
Наименование курса		
Организация предупреждения ЧС и повышения устойчивости функционирования организаций, необходимых для выживания населения		
Проверка знаний по курсу Пробный экзамен по курсу Загрузить курс в мобильное приложение		

Обучающий комплект для организации дополнительного профессионального образования в области ГО и защиты от ЧС

Для понимания общего уровня подготовки и на что необходимо обратить внимание, в программе предусмотрено **входное тестирование**.

Сложные вопросы в начале обучения для мотивации к получению новых знаний.

Введение

Перед тем как вы начнете работать с курсом, пройдите небольшой тест, чтобы освежить в памяти теоретические основы гражданской обороны, предупреждения и ликвидации чрезвычайных ситуаций.



Вопрос 4

Вопрос оцениваемый

Что входит в полномочия организаций в области гражданской обороны?

Выберите правильный вариант

- Определение порядка эвакуации населения, материальных и культурных ценностей в безопасные районы
- Планирование и организация проведения мероприятий по гражданской обороне
- Определение порядка подготовки населения в области гражданской обороны
- Издание нормативных правовых актов в области гражданской обороны

Попыток: 3



Обучающий комплект для организации дополнительного профессионального образования в области ГО и защиты от ЧС

Важно!

2. Здания, сооружения и помещения иного назначения разделению на категории не подлежат.

3. Категории помещений по пожарной и взрывопожарной опасности определяются исходя из вида находящихся в помещениях горючих веществ и материалов, их количества и пожароопасных свойств, а также исходя из объемно-планировочных решений помещений и характеристик проводимых в них технологических процессов.

4. Определение категорий помещений следует осуществлять путем последовательной проверки принадлежности помещения к категориям от наиболее опасной (А) к наименее опасной (Д).

5. К категории А относятся помещения, в которых находятся (обращаются) горючие газы, легковоспламеняющиеся жидкости с температурой вспышки не более 28 градусов Цельсия в таком количестве, что могут образовывать взрывоопасные парогазовоздушные смеси, при воспламенении которых развивается расчетное избыточное давление взрыва в помещении, превышающее 5 килопаскалей, и (или) вещества и материалы, способные взрываться и гореть при взаимодействии с водой, кислородом воздуха или друг с другом, в таком количестве, что расчетное избыточное давление взрыва в помещении превышает 5 килопаскалей.

6. К категории Б относятся помещения, в которых находятся (обращаются) горючие пыли или волокна, легковоспламеняющиеся жидкости с температурой вспышки более 28 градусов Цельсия, горючие жидкости в таком количестве, что могут образовывать взрывоопасные пылевоздушные или паровоздушные смеси, при воспламенении которых развивается расчетное избыточное давление взрыва в помещении, превышающее 5 килопаскалей.



Важно!



Курсы включенные в Программу оформлены в виде **Смарт-документов**, главным преимуществом такого формата является:

- структуризация материала НПА;
- **выделены главные и ключевые требования** по соответствующим темам;
- пометки на полях сигнализируют о том, на что необходимо обратить внимание;
- **использование когнитивных якорей**;
- понятные схемы, таблицы и инфографика
- умная разметка помогает зафиксировать внимание на ключевой мысли требования.

ГОСТ Р 42.4.03-2022

ПО ЗАЩИЩЕННОСТИ ОТ ДЕЙСТВИЯ ИЗБЫТОЧНОГО ДАВЛЕНИЯ ВО ФРОНТЕ ВОЗДУШНОЙ УДАРНОЙ ВОЛНЫ УБЕЖИЩА ПОДРАЗДЕЛЯЮТ:

на убежища, располагаемые в приспособляемых для этих целей помещениях производственных, вспомогательных, жилых и общественных зданий и других объектов, а также отдельно стоящие (заглубленные или возвышающиеся)

убежища, обеспечивающие защиту максимального количества работающих в мирное и военное время смен работников организаций, эксплуатирующих объекты использования атомной энергии, в том числе атомные станции

убежища, располагаемые в подземных сооружениях метрополитена глубокого заложения

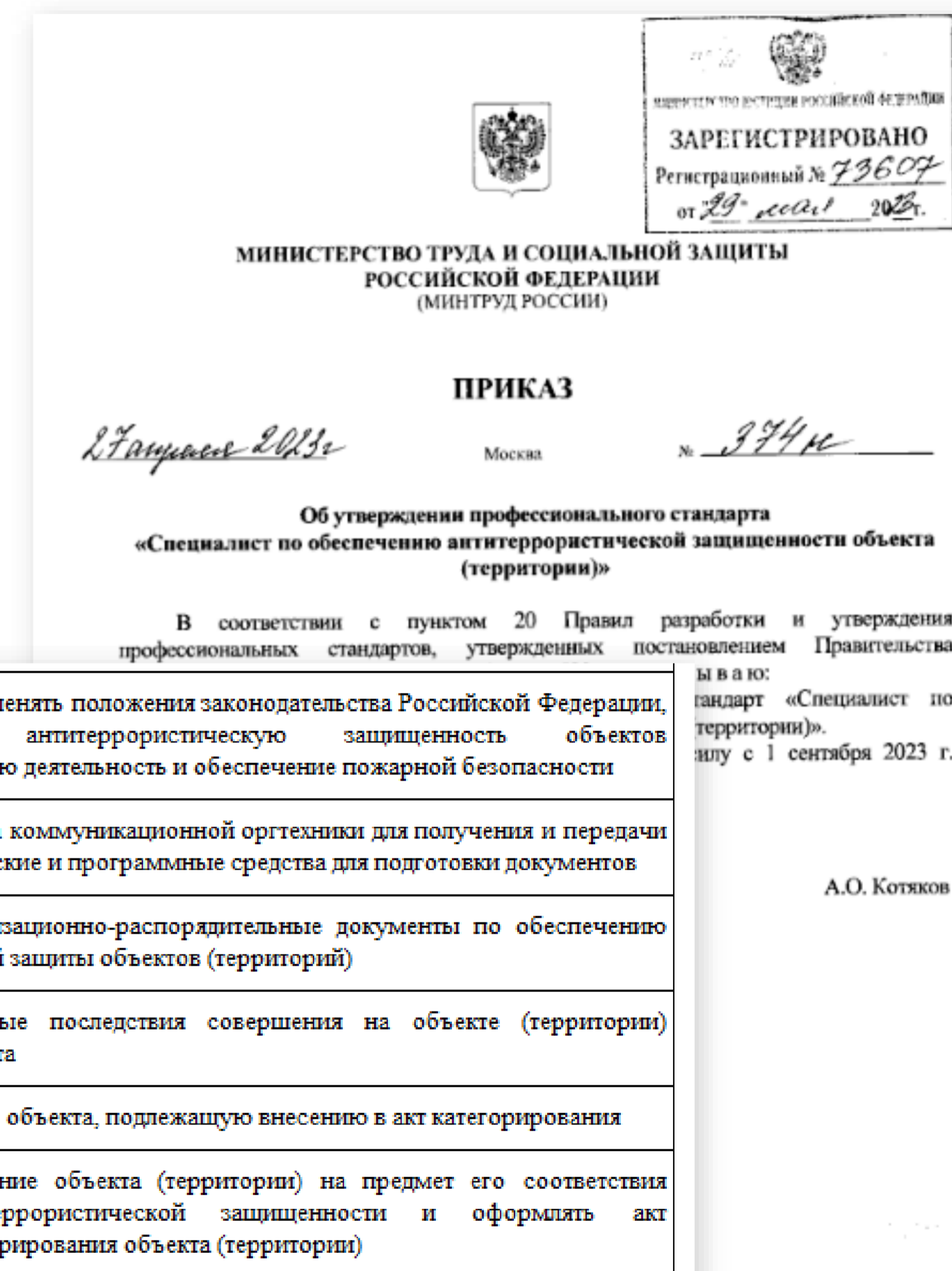
убежища, располагаемые в зонах возможных сильных разрушений и продолжающих свою деятельность в военное время, а также в границах проектной застройки АЭС, в пределах их зоны возможных сильных разрушений, и в сооружениях метрополитена мелкого заложения

Обратить внимание



Требования к специалистам по обеспечению антитеррористической защищенности объекта (территории)

Приказ Минтруда России от 27.04.2023 № 374н «Об утверждении профессионального стандарта «Специалист по обеспечению антитеррористической защищенности объекта (территории)»»



Необходимые умения	Анализировать и применять положения законодательства Российской Федерации, регламентирующие антитеррористическую защищенность объектов (территорий), охранную деятельность и обеспечение пожарной безопасности
Необходимые знания	Использовать средства коммуникационной оргтехники для получения и передачи информации, технические и программные средства для подготовки документов
Законодательство Российской Федерации в области противодействия терроризму, нормативные правовые акты, регламентирующие антитеррористическую защищенность объектов (территорий), охранную деятельность и обеспечение пожарной безопасности	Исполнять организационно-распорядительные документы по обеспечению антитеррористической защиты объектов (территорий)
Перечень информации ограниченного распространения, порядок обращения с ней, а также ответственность за разглашение такой информации	Оценивать возможные последствия совершения на объекте (территории) террористического акта
Перечень сведений, составляющих государственную тайну, а также ответственность за нарушение законодательства Российской Федерации о государственной тайне	Определять категорию объекта, подлежащую внесению в акт категорирования
Нормативные правовые акты, регламентирующие ответственность за нарушение требований к антитеррористической защищенности объектов (территорий) либо воспрепятствование деятельности по выполнению или обеспечению требований к антитеррористической защищенности объектов (территорий)	Проводить обследование объекта (территории) на предмет его соответствия требованиям к антитеррористической защищенности и оформлять акт обследования и категорирования объекта (территории)
Методические рекомендации, своды правил, национальные стандарты по обеспечению антитеррористической защищенности объектов (территорий)	Актуализировать паспорт безопасности объекта (территории) в соответствии с актом обследования и категорирования
Сведения о форме собственности, владельце (руководителе) объекта (территории), видах деятельности организации, режиме работы объекта, о зонах свободного и ограниченного доступа, характеристика местности в районе расположения объекта (территории), конструктивные и технические характеристики объекта (территории)	Организовывать мероприятия, направленные на приведение объекта (территории) в соответствие с требованиями, предъявляемым к его антитеррористической защищенности
Максимально возможное количество работников и посетителей на объекте (территории)	
Предметы и вещества, запрещенные или ограниченные для перемещения на объекте (территории), а также порядок их хранения и транспортировки	

Программа ДПО «Антитеррористическая защищенность объектов и территорий»

КГ «ТЕРМИКА» предлагает обучающий комплект для организации дополнительного профессионального образования по антитеррористической защищенности, включающий в себя:

- Понятие, виды и формы терроризма
- Правовое обеспечение противодействия терроризму
- Антитеррористическая защищенность предприятий и организаций
- Действия работников при угрозе террористических актов
- Технические средства укрепления предприятий и организаций

6.1. В ЗАВИСИМОСТИ ОТ ВИДА И РАЗМЕРОВ УЩЕРБА, КОТОРЫЙ МОЖЕТ БЫТЬ НАНЕСЕН ОБЪЕКТУ, НАХОДЯЩИМСЯ НА ОБЪЕКТЕ ЛЮДЯМ И ИМУЩЕСТВУ В СЛУЧАЕ РЕАЛИЗАЦИИ ТЕРРОРИСТИЧЕСКИХ УГРОЗ, ВСЕ ОБЪЕКТЫ ПОДРАЗДЕЛЯЮТСЯ НА СЛЕДУЮЩИЕ КЛАССЫ:

КЛАСС 1 – (ВЫСОКАЯ ЗНАЧИМОСТЬ)

ущерб в результате реализации террористических угроз приобретает федеральный или межрегиональный масштаб

КЛАСС 2 – (СРЕДНЯЯ ЗНАЧИМОСТЬ)

ущерб в результате реализации террористических угроз приобретает региональный или межмуниципальный масштаб

ущерб в результате реализации террористических угроз приобретает муниципальный или локальный масштаб

НАСТОЯЩИЙ ФЕДЕРАЛЬНЫЙ ЗАКОН ПРИНИМАЕТСЯ В ЦЕЛЯХ:

защиты жизни и здоровья граждан, имущества физических или юридических лиц, государственного или муниципального имущества



охраны окружающей среды, жизни и здоровья животных и растений

обеспечения энергетической эффективности зданий и сооружений

предупреждения действий, вводящих в заблуждение приобретателей

V. Контроль за выполнением требований к антитеррористической защищенности объектов (территорий)

23. Контроль за выполнением требований к антитеррористической защищенности объектов (территорий) осуществляется руководителями органов (организаций), являющихся правообладателями объектов (территорий), или уполномоченными ими лицами в виде проверок

24. Плановая проверка антитеррористической защищенности объекта (территории) проводится не реже одного раза в 3 года в соответствии с планом-графиком проверок, утверждаемым руководителем органа (организации), являющегося правообладателем объекта (территории).





Узнайте больше о наших продуктах
на сайте olimpoks.ru

Контактные данные:
[ул. Орджоникидзе, 11,](#)
[Москва, 115419](#)
тел.: (495) 956-21-01
sale@termika.ru



Подпишитесь на информационную рассылку
КГ «ТЕРМИКА», чтобы не пропустить анонсы будущих
мероприятий по интересующей вас тематике

[Подписаться](#)